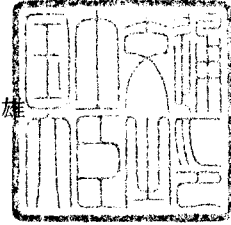


# 認定書

国住指第2920号  
平成 18年 3月 2日

大和建材工業株式会社  
代表取締役 岡本 健吉 様

国土交通大臣 北側 一雄



下記の構造方法又は建築材料については、建築基準法第68条の26第1項(同法第88条第1項において準用する場合を含む。)の規定に基づき、同法第2条第七号並びに同法施行令第107条第一号及び第三号(屋根:各30分間)の規定に適合するものであることを認める。

## 記

1. 認定番号

FP030RF-0135

2. 認定をした構造方法又は建築材料の名称

粘土がわら・硬質木毛セメント板・フェノールフォーム保温板表張／軽量鉄骨造屋根

3. 認定をした構造方法又は建築材料の内容

別添の通り

(注意)この認定書は、大切に保存しておいてください。

## 1. 構造名

粘土がわら・硬質木毛セメント板・フェノールフォーム保温板表張/軽量鉄骨造屋根

## 2. 寸法及び形状等

(寸法単位：mm)

項 目	申 請 構 造
屋根寸法	<ul style="list-style-type: none"> <li>・ 幅 300以上</li> <li>・ 長 さ 300以上</li> <li>・ 厚 さ 140以上</li> </ul>
母屋間隔	2000以下

## 3. 材料構成

## 1) 主構成材料

(寸法単位：mm)

項 目	申 請 構 造
①荷重支持部材 (たる木)	一般構造用軽量形鋼 <ul style="list-style-type: none"> <li>・ 規 格 JIS G 3350</li> <li>・ 断面形状 C-100×50×20×2.3の断面寸法以上 (野地板の目地部は2本使用)</li> <li>・ 間 隔 606以下</li> </ul>
②屋根葺材	(1)～(13)のうち、いずれか一仕様とする (1)粘土がわら <ul style="list-style-type: none"> <li>・ 規 格 JIS A 5208</li> <li>・ 形 状 別添-13参照</li> <li>・ 重 量 60kg/m<sup>2</sup>以下</li> </ul> (2)プレスセメントがわら <ul style="list-style-type: none"> <li>・ 規 格 JIS A 5402</li> <li>・ 形 状 別添-13参照</li> <li>・ 重 量 49.5kg/m<sup>2</sup>以下</li> </ul> (3)住宅屋根用化粧スレート <ul style="list-style-type: none"> <li>・ 規 格 JIS A 5423</li> <li>・ 形 状 別添-14参照</li> </ul> (4)カラーアルミ <ul style="list-style-type: none"> <li>・ 規 格 JIS H 4001</li> <li>・ 厚 さ 0.4以上</li> </ul> (5)溶融亜鉛めっき鋼板 <ul style="list-style-type: none"> <li>・ 規 格 JIS G 3302</li> <li>・ 厚 さ 0.4以上</li> </ul> (6)塗装溶融亜鉛めっき鋼板 <ul style="list-style-type: none"> <li>・ 規 格 JIS G 3312</li> <li>・ 厚 さ 0.4以上</li> <li>・ 塗 装 1)～7)のうち、いずれか一仕様とする               <ul style="list-style-type: none"> <li>1) アクリル系樹脂塗装</li> <li>2) ポリエステル系樹脂塗装</li> <li>3) シリコン系樹脂塗装</li> <li>4) アミノ・アルキド系樹脂塗装</li> <li>5) 塩化ビニル系樹脂塗装</li> <li>6) フッ素系樹脂塗装</li> <li>7) エポキシ系樹脂塗装</li> <li>8) ウレタン系樹脂塗装</li> </ul> </li> <li>・ 塗布量 片面65g/m<sup>2</sup>以下</li> </ul>

項 目	申 請 構 造
②屋根葺材(つづき)	<p>(7) 溶融55%アルミニウム-亜鉛合金めっき鋼板</p> <ul style="list-style-type: none"> <li>・規 格 JIS G 3321</li> <li>・厚 さ 0.4以上</li> </ul> <p>(8) 塗装溶融55%アルミニウム-亜鉛合金めっき鋼板</p> <ul style="list-style-type: none"> <li>・規 格 JIS G 3322</li> <li>・厚 さ 0.4以上</li> <li>・塗 装 1)～7)のうち、いずれか一仕様とする <ul style="list-style-type: none"> <li>1) アクリル系樹脂塗装</li> <li>2) ポリエステル系樹脂塗装</li> <li>3) シリコン系樹脂塗装</li> <li>4) アミノ・アルキド系樹脂塗装</li> <li>5) 塩化ビニル系樹脂塗装</li> <li>6) フッ素系樹脂塗装</li> <li>7) エポキシ系樹脂塗装</li> <li>8) ウレタン系樹脂塗装</li> </ul> </li> <li>・塗布量 片面65g/m<sup>2</sup>以下</li> </ul> <p>(9) 熱間圧延ステンレス鋼板</p> <ul style="list-style-type: none"> <li>・規 格 JIS G 4304</li> <li>・厚 さ 0.4以上</li> </ul> <p>(10) 冷間圧延ステンレス鋼板</p> <ul style="list-style-type: none"> <li>・規 格 JIS G 4305</li> <li>・厚 さ 0.4以上</li> </ul> <p>(11) 塗装ステンレス鋼板</p> <ul style="list-style-type: none"> <li>・規 格 JIS G 3320</li> <li>・厚 さ 0.4以上</li> <li>・塗 装 1)～7)のうち、いずれか一仕様とする <ul style="list-style-type: none"> <li>1) アクリル系樹脂塗装</li> <li>2) ポリエステル系樹脂塗装</li> <li>3) シリコン系樹脂塗装</li> <li>4) アミノ・アルキド系樹脂塗装</li> <li>5) 塩化ビニル系樹脂塗装</li> <li>6) フッ素系樹脂塗装</li> <li>7) エポキシ系樹脂塗装</li> <li>8) ウレタン系樹脂塗装</li> </ul> </li> <li>・塗布量 片面65g/m<sup>2</sup>以下</li> </ul> <p>(12) 伸銅材</p> <ul style="list-style-type: none"> <li>・規 格 JIS H 3100</li> <li>・厚 さ 0.4以上</li> </ul> <p>(13) チタン展伸材</p> <ul style="list-style-type: none"> <li>・規 格 JIS H 4630</li> <li>・厚 さ 0.4以上</li> </ul>

項 目	申 請 構 造
③野地板	<p>(1)、(2)のうち、いずれか一仕様とする</p> <p>(1) 硬質木毛セメント板+フェノールフォーム保温板</p> <p>[1] 硬質木毛セメント板</p> <ul style="list-style-type: none"><li>・規 格 JIS A 5404</li><li>・厚 さ 20以上</li><li>・密 度 0.9g/cm<sup>3</sup>以上</li></ul> <p>[2] フェノールフォーム保温板</p> <ul style="list-style-type: none"><li>・規 格 JIS A 9511</li><li>・厚 さ 20以上</li><li>・密 度 25kg/m<sup>3</sup>以上</li></ul> <p>(2) 硬質木毛セメント板+フェノールフォーム保温板+木毛セメント板</p> <p>[1] 硬質木毛セメント板</p> <ul style="list-style-type: none"><li>・規 格 JIS A 5404</li><li>・厚 さ 20以上</li><li>・密 度 0.9g/cm<sup>3</sup>以上</li></ul> <p>[2] フェノールフォーム保温板</p> <ul style="list-style-type: none"><li>・規 格 JIS A 9511</li><li>・厚 さ 20以上</li><li>・密 度 25kg/m<sup>3</sup>以上</li></ul> <p>[3] 木毛セメント板</p> <ul style="list-style-type: none"><li>・規 格 JIS A 5404</li><li>・厚 さ 15以上</li><li>・密 度 0.4以上</li></ul>

## 2) 副構成材料

(寸法単位：mm)

項 目	申 請 構 造
①木棧	(1)、(2)のうち、いずれか一仕様とする (1)木 材 ・寸 法 15×21の断面寸法以上 (2)なし (屋根葺材が(1)、(2)以外の場合)
②吊子	(1)～(11)のうち、いずれか一仕様とする (1)カラーアルミ ・規 格 JIS H 4001 ・厚 さ 0.4以上 (2)溶融亜鉛めっき鋼板 ・規 格 JIS G 3302 ・厚 さ 0.4以上 (3)塗装溶融亜鉛めっき鋼板 ・規 格 JIS G 3312 ・厚 さ 0.4以上 ・塗 装 1)～1)のうち、いずれか一仕様とする 1) アクリル系樹脂塗装 2) ポリエステル系樹脂塗装 3) シリコン系樹脂塗装 4) アミノ・アルキド系樹脂塗装 5) 塩化ビニル系樹脂塗装 6) フッ素系樹脂塗装 7) エポキシ系樹脂塗装 8) ウレタン系樹脂塗装 ・塗布量 片面65g/m <sup>2</sup> 以下 (4)溶融55%アルミニウム-亜鉛合金めっき鋼板 ・規 格 JIS G 3321 ・厚 さ 0.4以上 (5)塗装溶融55%アルミニウム-亜鉛合金めっき鋼板 ・規 格 JIS G 3322 ・厚 さ 0.4以上 ・塗 装 1)～1)のうち、いずれか一仕様とする 1) アクリル系樹脂塗装 2) ポリエステル系樹脂塗装 3) シリコン系樹脂塗装 4) アミノ・アルキド系樹脂塗装 5) 塩化ビニル系樹脂塗装 6) フッ素系樹脂塗装 7) エポキシ系樹脂塗装 8) ウレタン系樹脂塗装 ・塗布量 片面65g/m <sup>2</sup> 以下 (6)熱間圧延ステンレス鋼板 ・規 格 JIS G 4304 ・厚 さ 0.4以上 (7)冷間圧延ステンレス鋼板 ・規 格 JIS G 4305 ・厚 さ 0.4以上

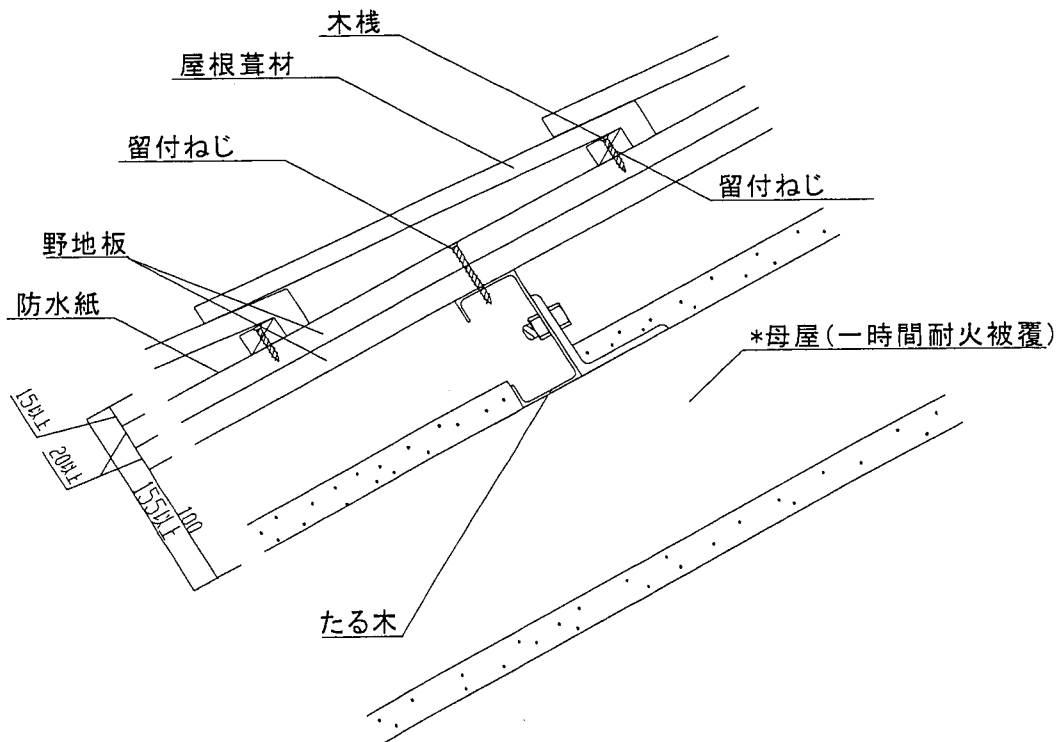
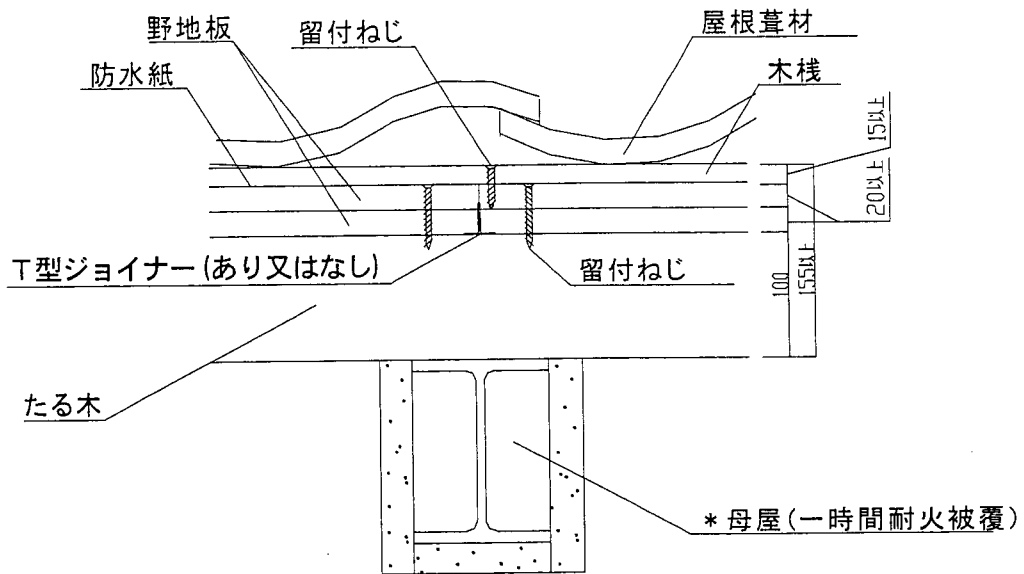
項 目	申 請 構 造
②吊子(つづき)	(8) 塗装ステンレス鋼板 ・規 格 JIS G 3320 ・厚 さ 0.4以上 ・塗 装 ｲ)～ﾌ)のうち、いずれか一仕様とする ｲ) アクリル系樹脂塗装 ｴ) ポリエステル系樹脂塗装 ﾊ) シリコン系樹脂塗装 ｺ) アミノ・アルキド系樹脂塗装 ｾ) 塩化ビニル系樹脂塗装 ｹ) フッ素系樹脂塗装 ﾄ) エポキシ系樹脂塗装 ﾝ) ウレタン系樹脂塗装 ・塗布量 片面65g/m <sup>2</sup> 以下 (9) 伸銅材 ・規 格 JIS H 3100 ・厚 さ 0.4以上 (10) チタン展伸材 ・規 格 JIS H 4630 ・厚 さ 0.4以上 (11) なし (屋根葺材が(1)～(3)の場合)
③T型ジョイナー	(1)、(2)のうち、いずれか一仕様とする (1) 溶融亜鉛めっき鋼板 ・規 格 JIS G 3302 ・厚 さ 0.27以上 ・形 状 幅30以上×高さ25以上 (2) なし
④留付ねじ	[1] 野地板用 ドリリングタッピンねじ ・規 格 JIS B 1125 ・寸 法 φ5以上×ℓ50以上 ・間 隔 303以下 [2] 木棧用(木棧使用時のみ) タッピンねじ ・寸 法 φ4以上×ℓ30以上 ・間 隔 500以下 [3] 吊子用(吊子使用時のみ) ドリリングタッピンねじ ・規 格 JIS B 1125 ・寸 法 φ4以上×ℓ50以上 ・間 隔 606以下
⑤防水紙	アスファルトルーフィング940 ・規 格 JIS A 6005
⑥金属板の葺方	(1)、(2)のうち、いずれか一仕様とする (1) 縦葺 (2) 横葺

4. 構造説明図

(寸法単位：mm)

かわら葺の場合

(屋根葺材が(1)、(2)の場合)

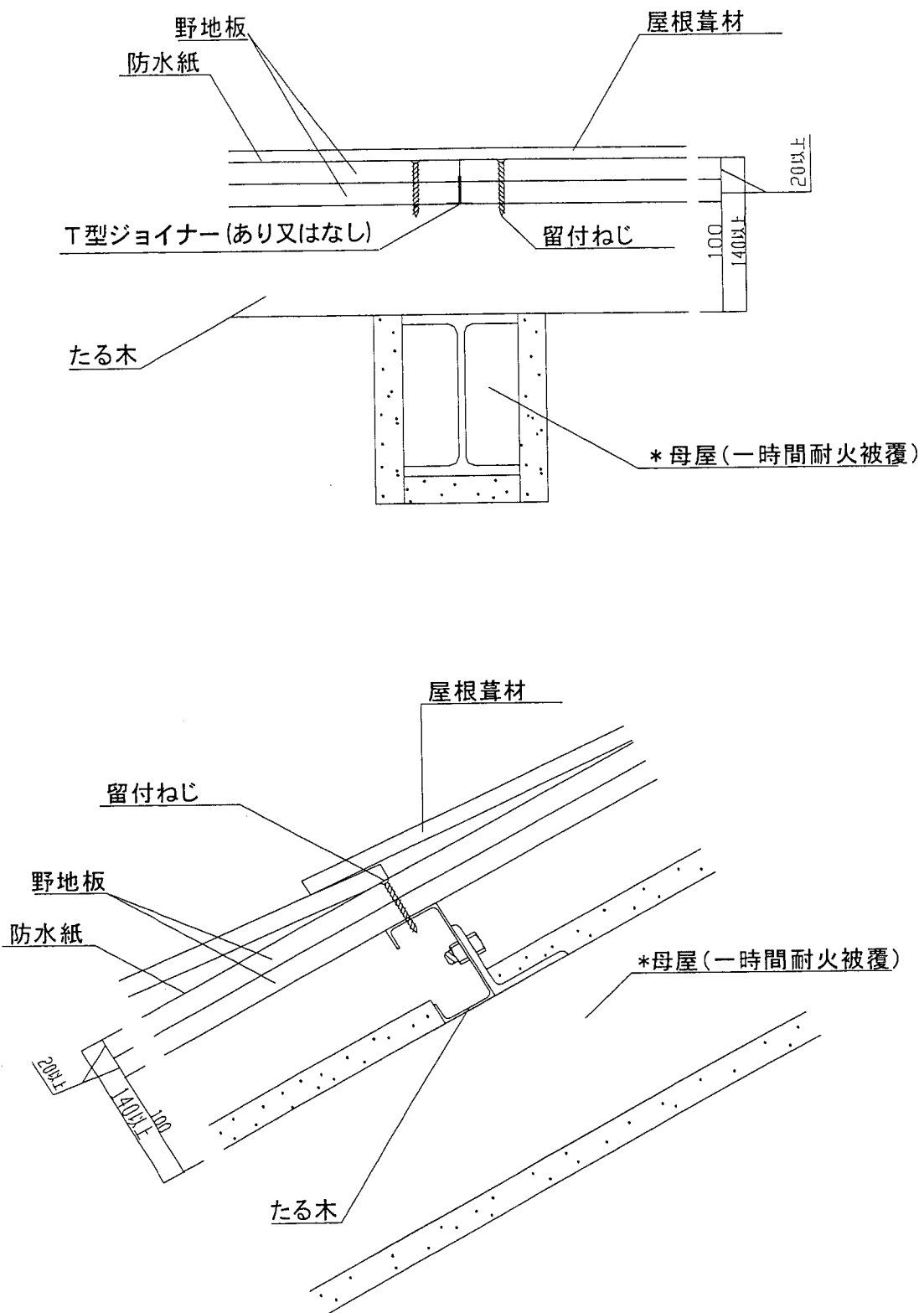


注) 寸法および材料構成は2および3のとおり

\* : 本評価内容に含まない

スレート葺の場合  
(屋根葺材が(3)の場合)

(寸法単位：mm)



注) 寸法および材料構成は2および3のとおり

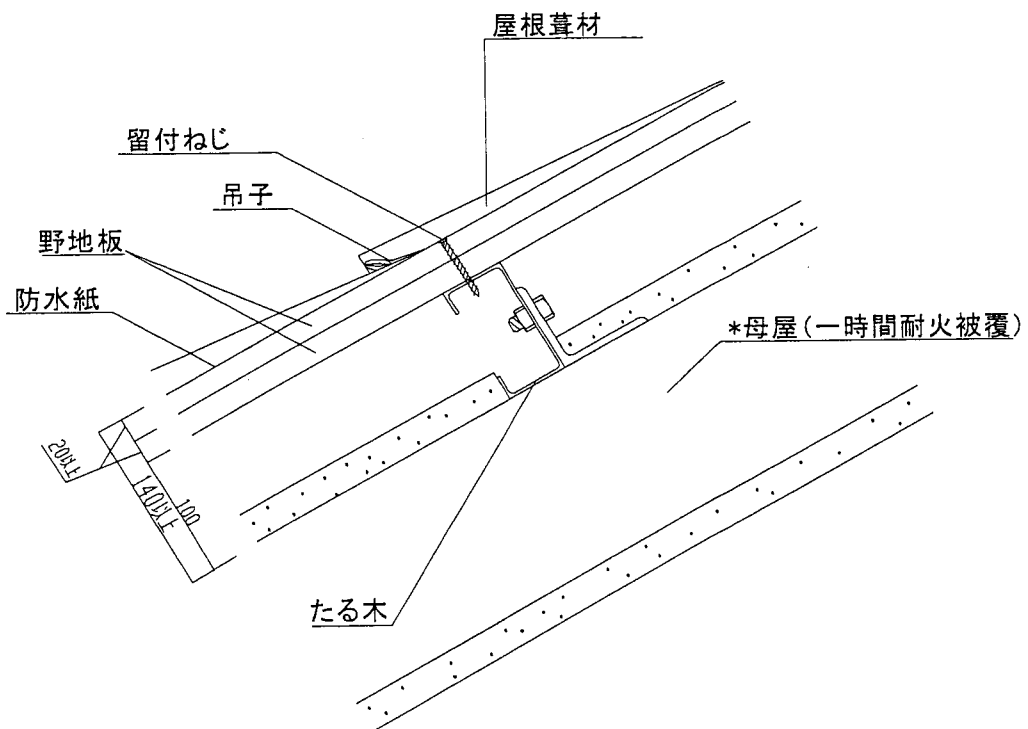
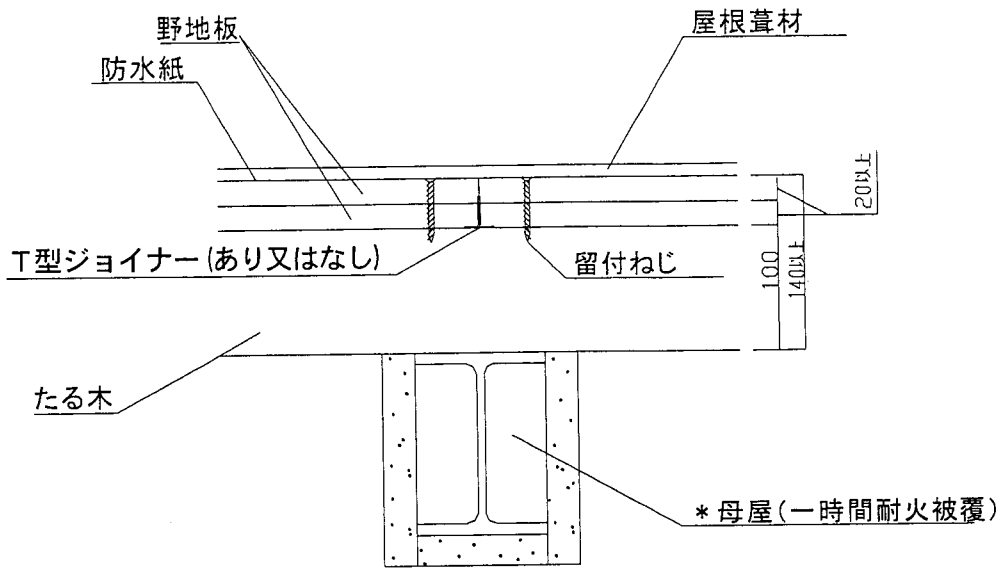
\* : 本評価内容に含まない



金属葺の場合(横葺)

(屋根葺材が(4)～(13)の場合)

(寸法単位: mm)



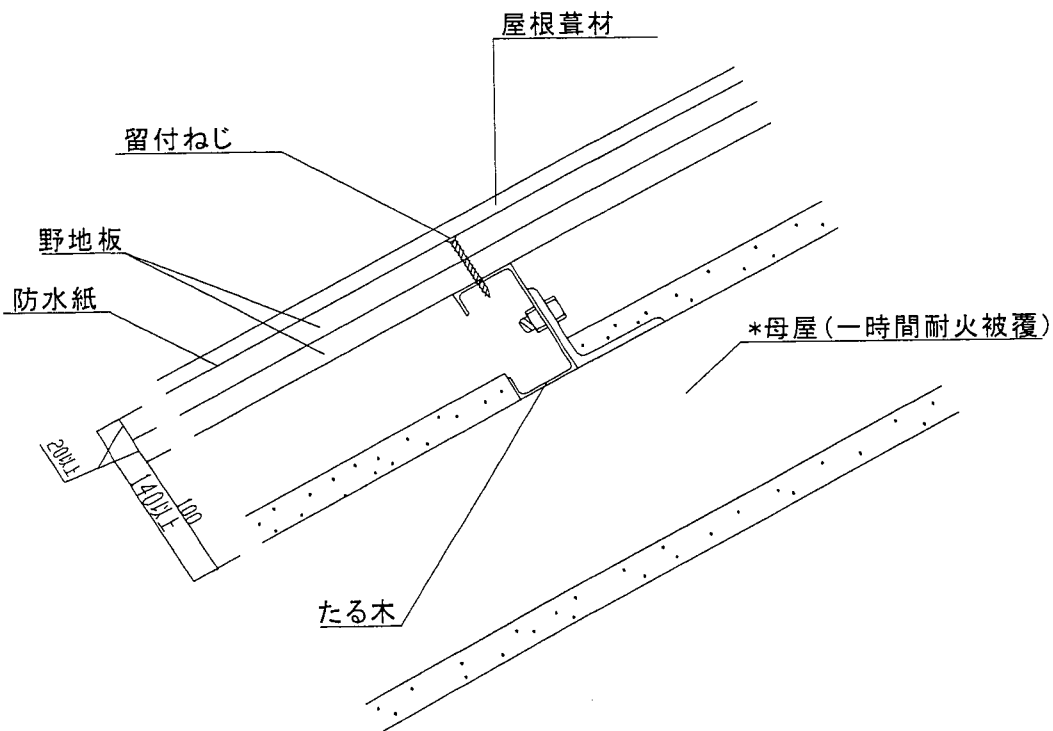
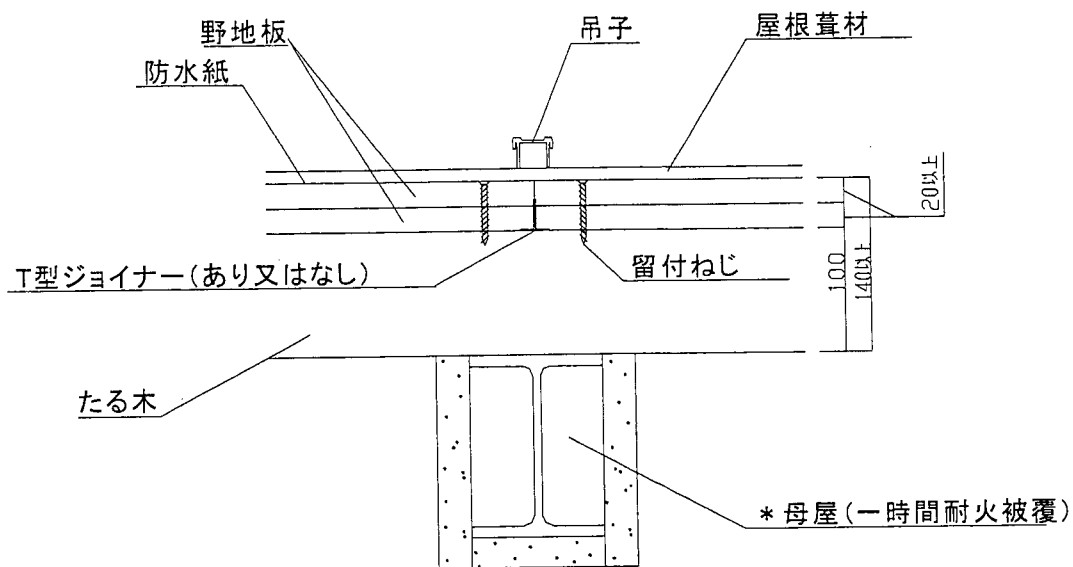
注) 寸法および材料構成は2および3のとおり

\* : 本評価内容に含まない

金属葺の場合(縦葺)

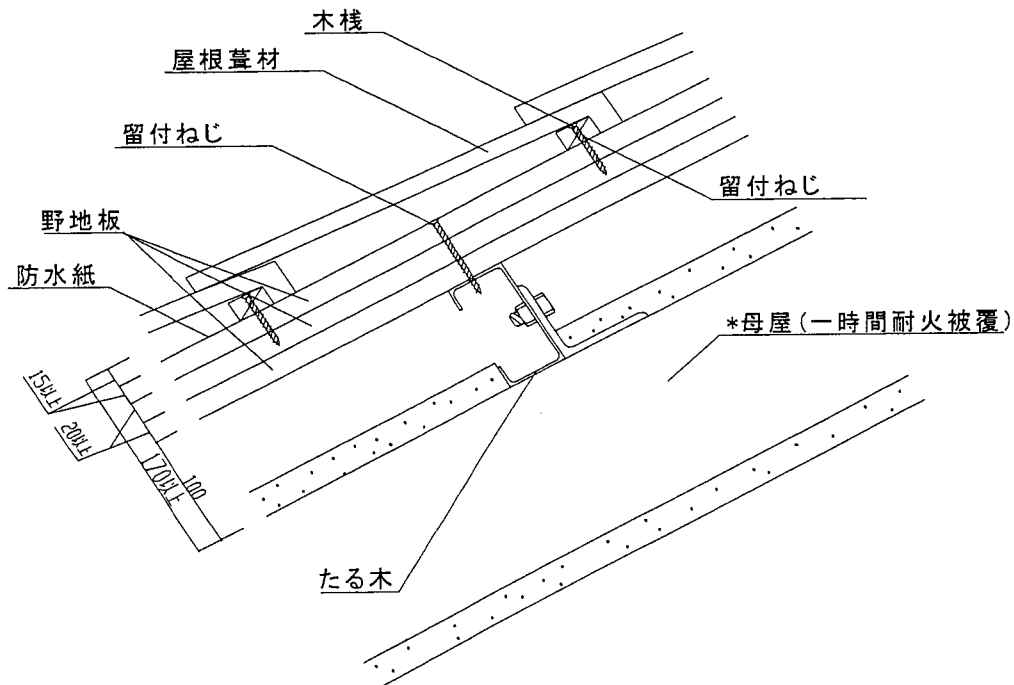
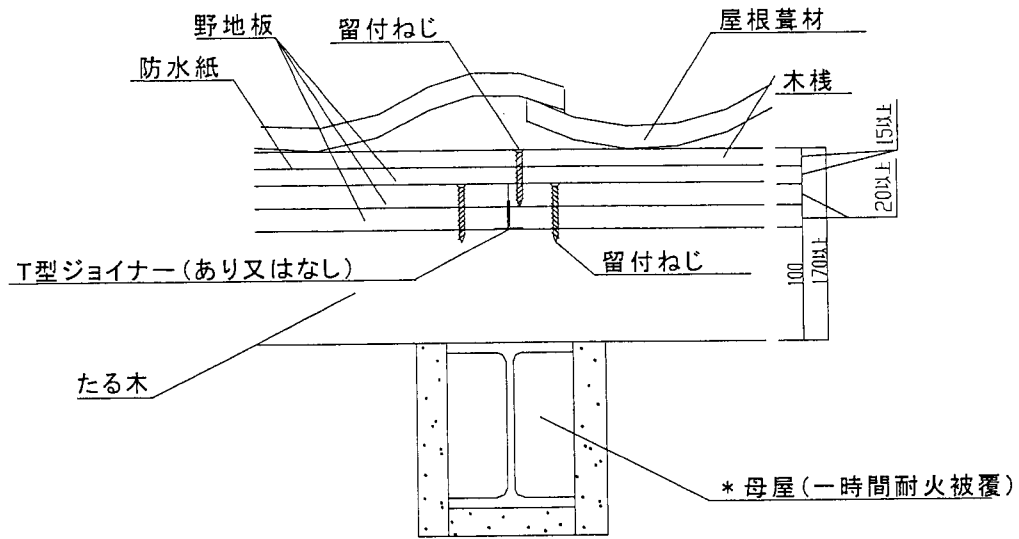
(屋根葺材が(4)～(13)の場合)

(寸法単位：mm)



注) 寸法および材料構成は2および3のとおり

\* : 本評価内容に含まない



注) 寸法および材料構成は2および3のとおり

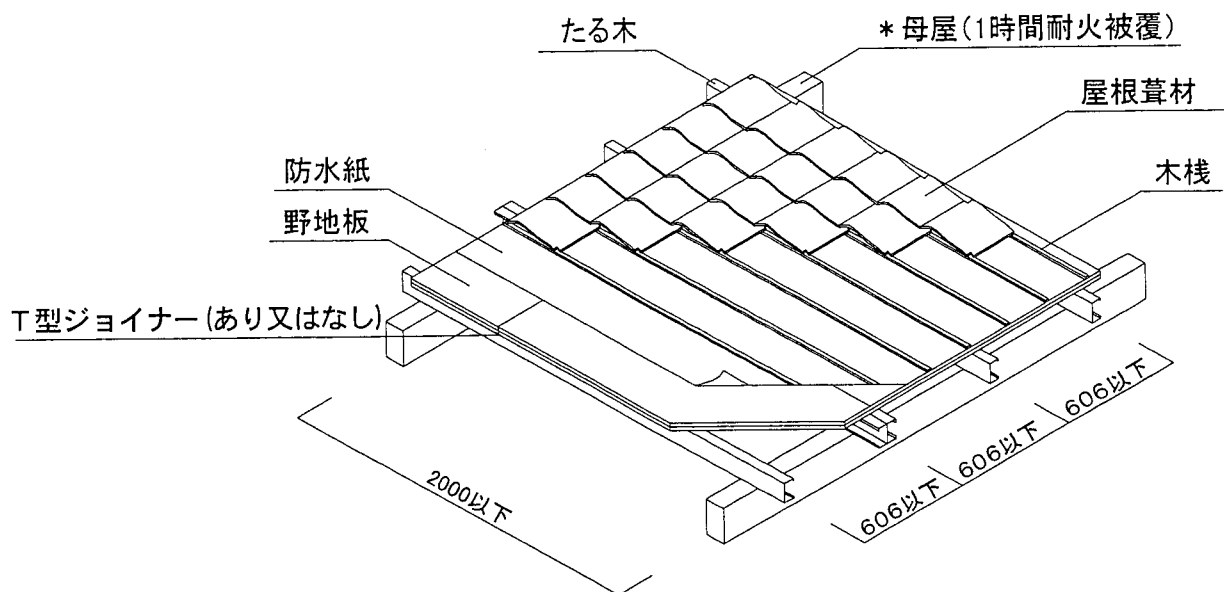
\* : 本評価内容に含まない

5. 施工方法等

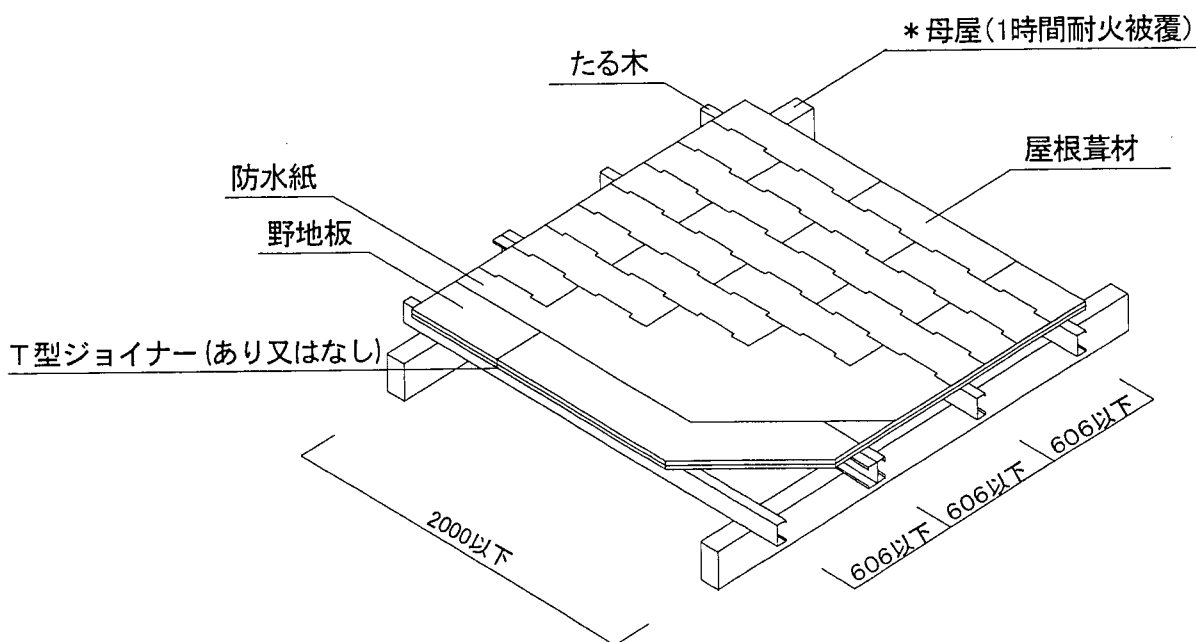
<施工図>

かわら葺の場合(屋根葺材が(1)、(2)の場合)

(寸法単位: mm)



スレート葺の場合(屋根葺材が(3)の場合)

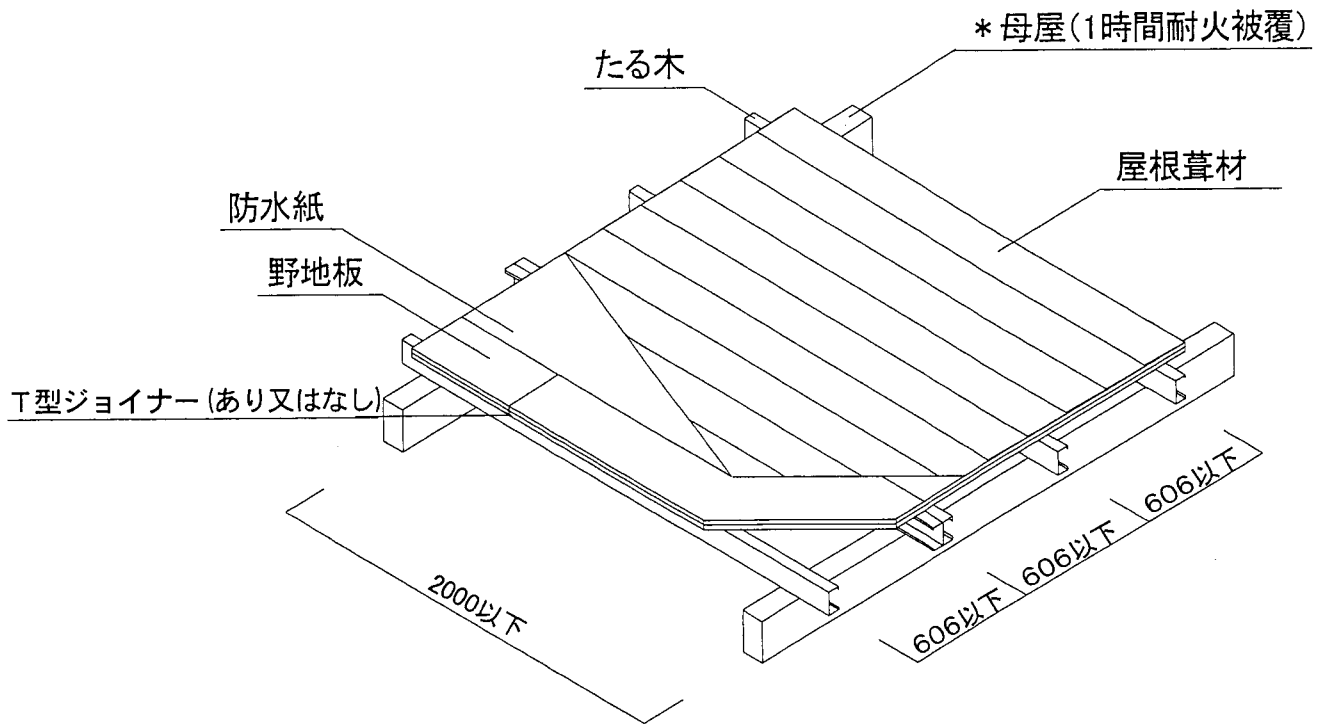


注) 寸法および材料構成は2および3のとおり

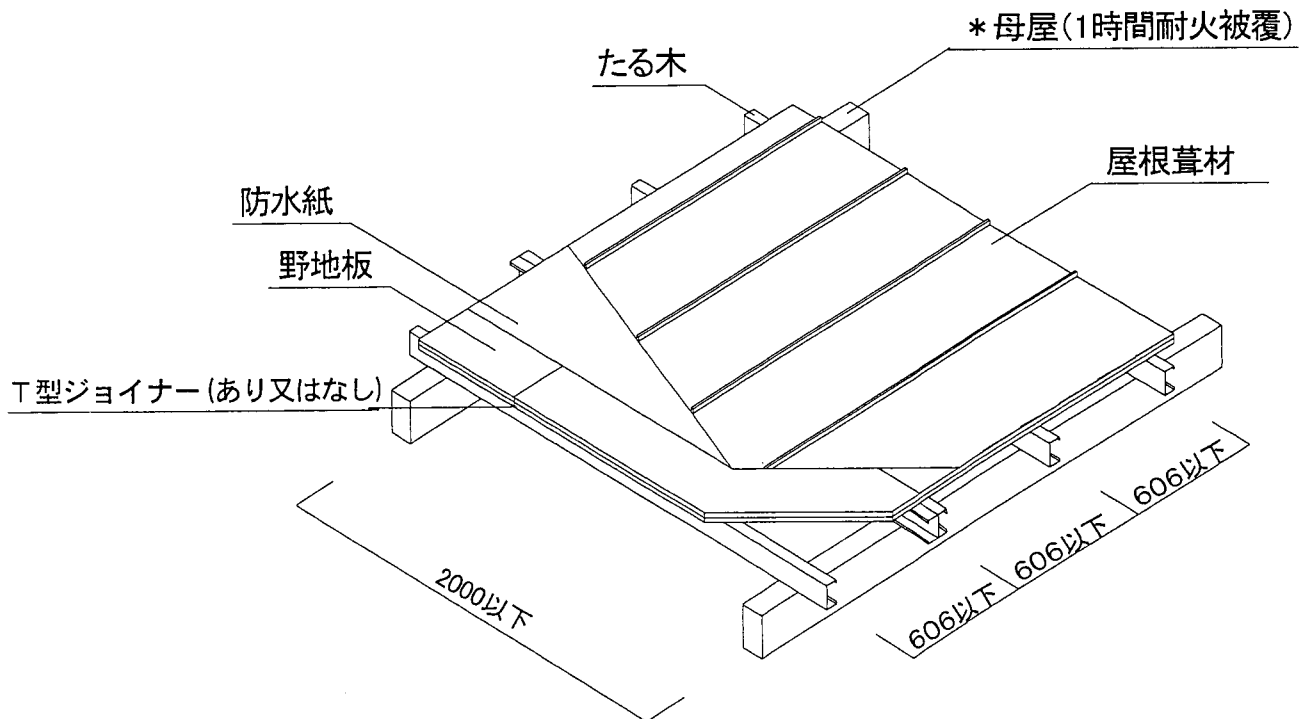
\* : 本評価内容に含まない

金属葺の場合(横葺) (屋根葺材が(4)～(13)の場合)

(寸法単位: mm)



金属葺の場合(縦葺) (屋根葺材が(4)～(13)の場合)



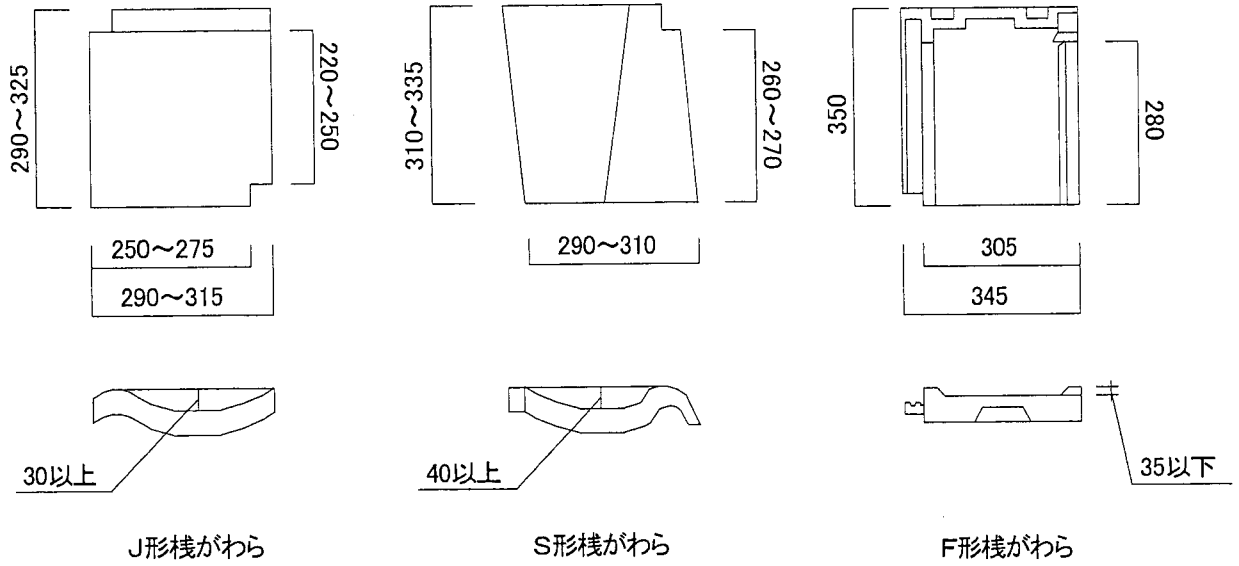
注) 寸法および材料構成は2および3のとおり

\* : 本評価内容に含まない

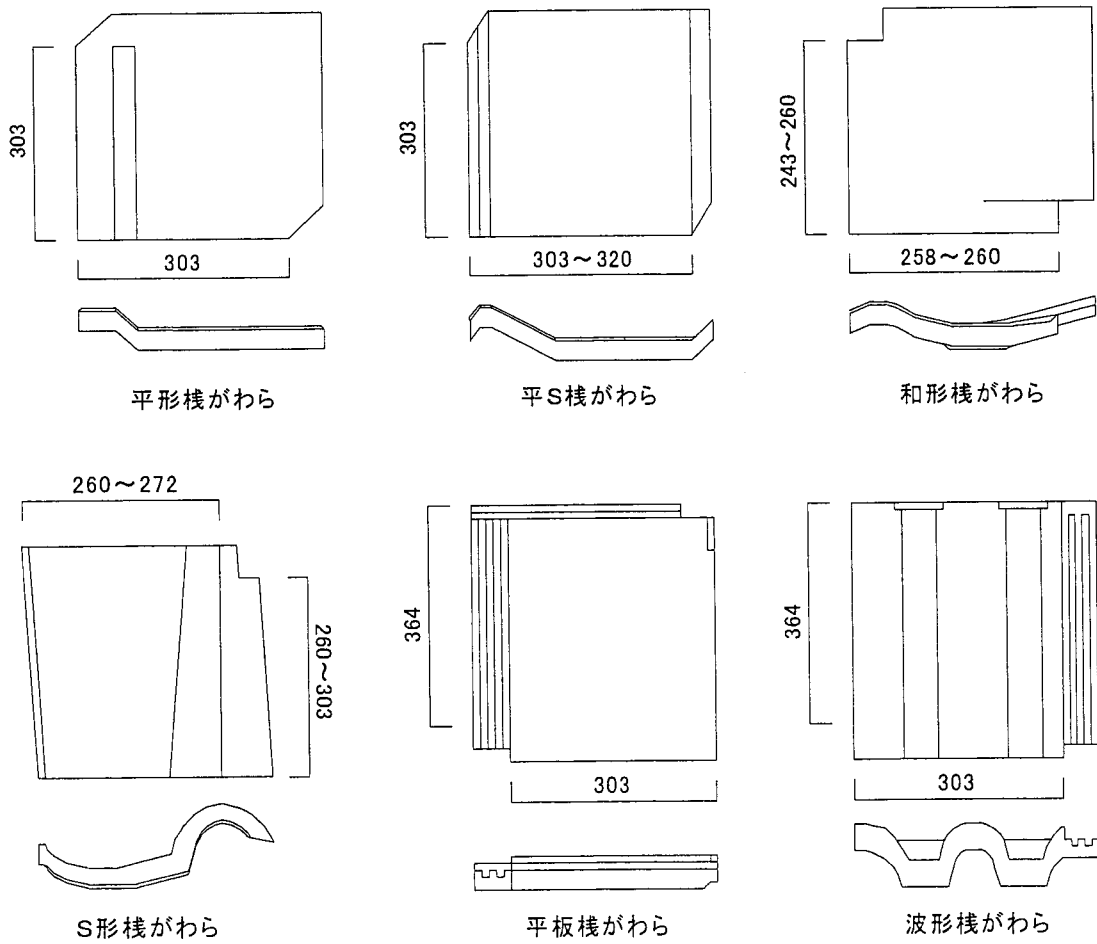
葺材形状

(寸法単位：mm)

粘土がわらの場合(例)

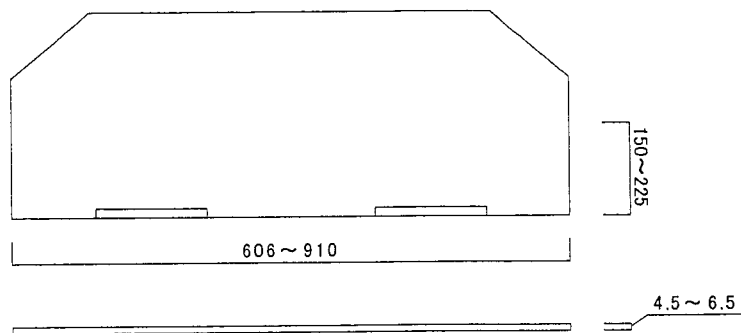


プレスセメントがわらの場合(例)

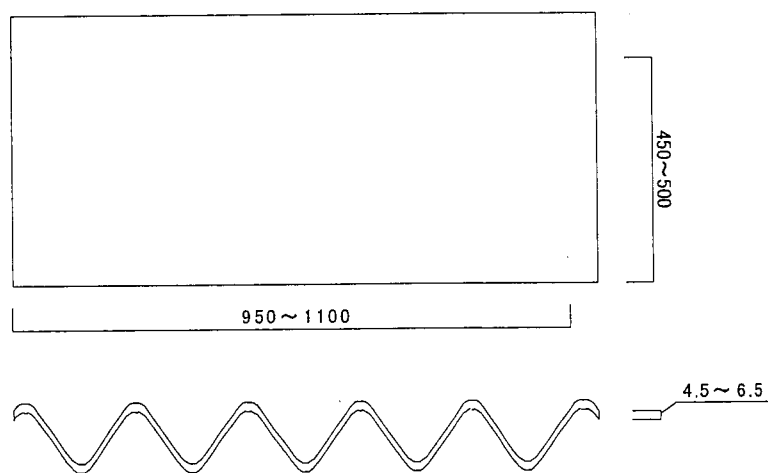


住宅屋根用化粧スレートの場合(例)

(寸法単位：mm)



住宅屋根用化粧スレート(平形屋根用)



住宅屋根用化粧スレート(波形屋根用)

## <施工手順>

### 1) 下地工程

- ・母屋は構造耐力上安全なものとし、耐火1時間の被覆を施す。ただし、平成12年度建設省告示第1399号第4号三号の二の規定に該当する場合には、耐火被覆をしなくてもよい。
- ・たる木を606mm間隔以下に留付ける。

### 2) 野地板施工

- ・割付に従って、野地板を敷込み、T型ジョイナーを入れる場合は、たる木と縦方向の目地にT型ジョイナーを入れる。
- ・野地板を留付材で留付ける。

### 3) 防水紙の施工

- ・野地板の上に防水紙を施工する。

### 4) 屋根葺材の施工

- ・防水紙の上に吊子の位置を墨出しする。
- ・吊子をタッピンねじで野地板及びたる木に固定する。
- ・葺材を吊子に固定する。